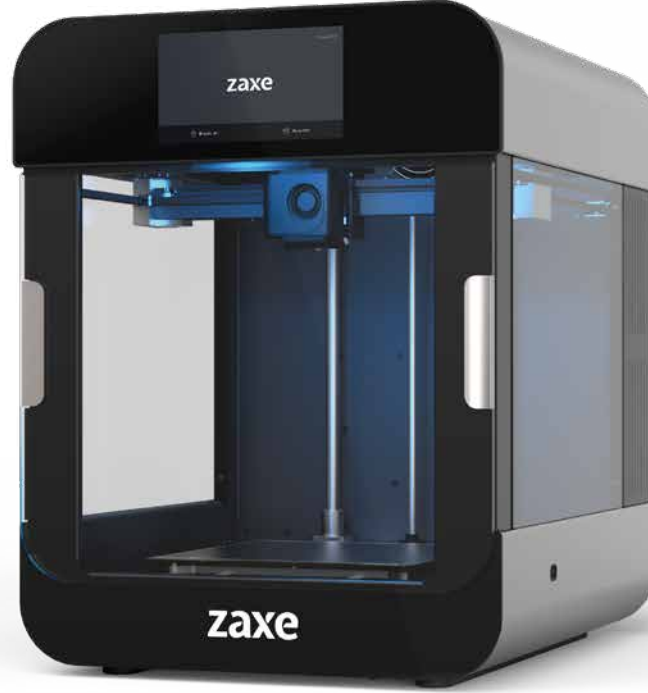
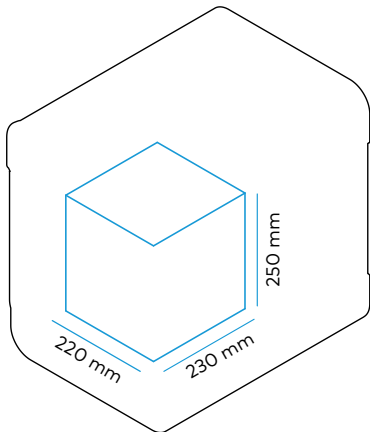
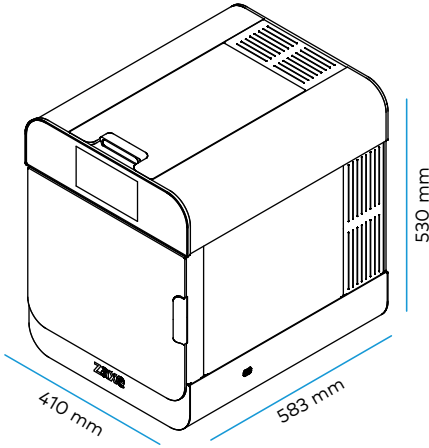


zaxe

Zaxe Z2



Teknik Özellikler



Kullanıcı Paneli	7" Renkli Dokunmatik Ekran
Yazıcı Boyutu (ExBxY)	410 x 583 x 530 mm
Baskı Hacmi	220 x 230 x 250 mm
Katman Kalınlığı	25-600 Mikron
Baskı Kafası	Tek
Baskı Alanı	Kapalı, Isı Yalıtımlı
Baskı Kafası Sıcaklığı	Max. 280°C
Maksimum Tabla Sıcaklığı	110°C
Nozzle Çapı	0,2/0,4/0,6/0,8 mm
Kalibrasyon	Tam Otomatik
Kamera	Var
Elektirik kesintisi koruması	Var
Filament Sensörü	Var
Filament Çapı	1,75 mm
Desteklenen Formatlar	.stl, .obj, .amf
Bağlantı Seçenekleri	Wi-Fi, Ethernet, USB
Filtre	Hepa+Carbon Filtre
Garanti Süresi	24 Ay
Baskı Tablası	Esnek, Manyetik PEI Baskı Tablası
Filament Çeşitleri	PLA, ABS, PETG, Naylon, Flex ve Karbonfiber, Ahşap, Bakır, Metal Katkılı Filamentler